

SUMIKON®



**VGA-Camcorder
„DV-101.easy“
mit 4,5-cm-Display**

Bedienungsanleitung

PX-8216-675

DEU



**VGA-Camcorder
„DV-101.easy“
mit 4,5-cm-Display**

INHALTSVERZEICHNIS

Ihre neue VGA-Kamera	6
Lieferumfang	6
Technische Daten.....	6
Wichtige Hinweise zu Beginn	7
Sicherheitshinweise und Gewährleistung	7
Wichtige Hinweise zur Entsorgung.....	8
Konformitätserklärung	9
Produktübersicht.....	10
Inbetriebnahme	12
Moduswahl.....	12
Videomodus	13
Videomodus starten	13
Verbleibende Aufnahmedauer	13
Videoaufnahme starten	13
Zoomen	13
Fotomodus.....	14
Fotomodus starten.....	14
Verbleibende Bilder	14
Fotos aufnehmen.....	14
Zoomen	14
Wiedergabemodus	15

Display.....	16
Menüsteuerung.....	17
Video-Einstellungen.....	18
Foto-Einstellungen	19
Allgemeine Einstellungen.....	20
Wiedergabe-Einstellungen	21

DEU

IHRE NEUE VGA-KAMERA

Sehr geehrte Kundin, sehr geehrter Kunde,

wir danken Ihnen für den Kauf dieser VGA-Kamera, mit der Sie jederzeit und überall Videos aufnehmen können.

Bitte lesen Sie diese Bedienungsanleitung aufmerksam durch und befolgen Sie die Hinweise und Tipps, damit Sie Ihr neues Produkt optimal einsetzen können.

Lieferumfang

- VGA-Kamera
- USB-Kabel
- Bedienungsanleitung

Zusätzlich notwendig

3x AAA-Batterie (Micro, 1,5 V)

Technische Daten

- Auflösung (Foto): 0,3 Megapixel
(interpoliert bis zu 3,1 Megapixel,
2048 x 1536)
- Auflösung (Video): VGA (640 x 480)
- 4-fach digitaler Zoom
- USB 2.0
- SD/SDHC-Karten bis 32 GB unterstützt
- 1,77-Zoll-TFT-Display

WICHTIGE HINWEISE ZU BEGINN

Sicherheitshinweise & Gewährleistung

- Diese Bedienungsanleitung dient dazu, Sie mit der Funktionsweise dieses Produktes vertraut zu machen. Bewahren Sie diese Anleitung daher stets gut auf, damit Sie jederzeit darauf zugreifen können.
- Sie erhalten bei Kauf dieses Produktes zwei Jahre Gewährleistung auf Defekt bei sachgemäßem Gebrauch. Bitte beachten Sie auch die allg. Geschäftsbedingungen!
- Bitte verwenden Sie das Produkt nur in seiner bestimmungsgemäßen Art und Weise. Eine anderweitige Verwendung führt eventuell zu Beschädigungen am Produkt oder in der Umgebung des Produktes.
- Ein Umbauen oder Verändern des Produktes beeinträchtigt die Produktsicherheit. Achtung Verletzungsgefahr!
- Öffnen Sie das Produkt niemals eigenmächtig. Führen Sie Reparaturen nie selber aus!
- Behandeln Sie das Produkt sorgfältig. Es kann durch Stöße, Schläge oder Fall aus bereits geringer Höhe beschädigt werden.
- Halten Sie das Produkt fern von Feuchtigkeit und extremer Hitze.
- Tauchen Sie das Produkt niemals in Wasser oder andere Flüssigkeiten.



ACHTUNG:

Es wird keine Haftung für Folgeschäden übernommen. Technische Änderungen und Irrtümer vorbehalten!

DEU

Wichtige Hinweise zur Entsorgung

Dieses Elektrogerät gehört NICHT in den Hausmüll. Ihr neues Produkt wurde mit größter Sorgfalt entwickelt und aus hochwertigen Komponenten gefertigt. Trotzdem muss das Produkt eines Tages entsorgt werden. Die durchgestrichene Mülltonne bedeutet, dass Ihr Produkt am Ende seiner Lebensdauer getrennt vom Hausmüll entsorgt werden muss. Bitte bringen Sie in Zukunft alle elektrischen oder elektronischen Geräte zu den eingerichteten kommunalen Sammelstellen in Ihrer Gemeinde. Diese nehmen Ihre Geräte entgegen und sorgen für eine ordnungsgemäße und umweltgerechte Verarbeitung. Dadurch verhindern Sie mögliche schädliche Auswirkungen auf Mensch und Umwelt, die sich durch unsachgemäße Handhabung von Produkten am Ende von deren Lebensdauer ergeben können. Einzelheiten zum Standort einer solchen Sammelstelle und über ggf. vorhandene Mengenbeschränkungen pro Tag/ Monat/ Jahr sowie über etwa anfallende Kosten bei Abholung entnehmen Sie bitte den Informationen der jeweiligen Gemeinde.

Importiert von:
PEARL.GmbH
PEARL-Straße 1-3
D-79426 Buggingen



Konformitätserklärung

Hiermit erklärt Pearl Agency GmbH, dass sich dieses Produkt PX-8216 in Übereinstimmung mit den grundlegenden Anforderungen der gängigen Richtlinien befindet.

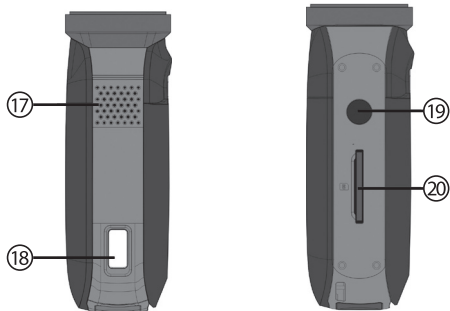
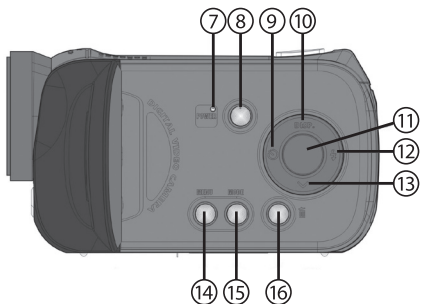
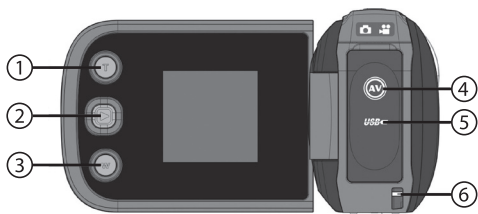
PEARL.GmbH
PEARL-Str. 1-3
79426 Buggingen
Deutschland
28.02.2012

Kuchars, H.

Die ausführliche Konformitätserklärung finden Sie unter www.pearl.de. Klicken Sie auf der linken Seite auf den Link **Support (FAQ, Treiber & Co.)**. Geben Sie anschließend im Suchfeld die Artikelnummer PX-8216 ein.

DEU

PRODUKTÜBERSICHT



- ① Zoom erhöhen
- ② Wiedergabe starten
- ③ Zoom verringern
- ④ AV-Schnittstelle
- ⑤ Mini-USB-Schnittstelle
- ⑥ Öse für Handschlaufe
- ⑦ Anzeige-LED
- ⑧ Ein/Aus-Taste
- ⑨ Pfeiltaste links /
Selbstausröser-Taste
- ⑩ Pfeiltaste oben
- ⑪ OK-Taste
- ⑫ Pfeiltaste rechts/Lampe
- ⑬ Pfeiltaste unten
- ⑭ Menü-Taste
- ⑮ Modus-Taste
- ⑯ Löschen-Taste
- ⑰ Lautsprecher
- ⑱ Aufnahme-Taste
- ⑲ Gewinde für Stativ
- ⑳ MicroSD-Karten-Slot

DEU

INBETRIEBNAHME

1. Öffnen Sie das Batteriefach an der Seite der VGA-Kamera indem Sie es nach hinten aufschieben.
2. Legen Sie drei AAA-Batterien ein. Achten Sie dabei unbedingt auf die korrekte Polarität!
3. Schließen Sie das Batteriefach wieder.
4. Legen Sie eine MicroSD-Karte in den MicroSD-Kartenslot ein.
5. Klappen Sie das Display der Kamera vorsichtig nach außen.
6. Halten Sie die „Ein/Aus“-Taste drei Sekunden gedrückt, um die Kamera einzuschalten.



HINWEIS:

Es wird empfohlen, die MicroSD-Karte vor dem ersten Betrieb zu formatieren. Speichern Sie alle Daten vorher auf einem anderen Datenträger ab. Die Kamera kann microSD-Karten formatieren. Wählen Sie dazu die entsprechende Funktion in den allgemeinen Einstellungen (siehe Seite 20).

Modusauswahl

Die VGA-Kamera verfügt über drei verschiedene Grundmodi:

- Videomodus
- Fotomodus
- Wiedergabemodus

VIDEOMODUS

Videomodus starten

Die Kamera wird standardmäßig im Videomodus gestartet. Signalisiert wird dies durch ein entsprechendes Symbol auf dem Display. Falls Sie sich im Fotomodus befinden, betätigen Sie die Taste „Modus“, um in den Videomodus zu wechseln.

Verbleibende Aufnahmedauer

Die verbleibende Aufnahmedauer wird Ihnen auf dem Display oben rechts in weißer Schrift angezeigt. Diese ist abhängig von der eingestellten Video-Auflösung und der Bildwiederholrate.

Videoaufnahme starten

Im Videomodus wird Ihnen auf dem Display das aktuelle Bild angezeigt. Um eine Videoaufnahme zu starten, drücken Sie die „Aufnahme“-Taste. Sobald die Aufnahme gestartet ist, wird oben rechts auf dem Display die Aufnahmedauer in roter Schrift angezeigt. Durch erneutes Betätigen der „Aufnahme“-Taste wird die Videoaufzeichnung gestoppt.

Zoomen

Über die Tasten „Zoom erhöhen“ und „Zoom verringern“ können Sie den digitalen Zoom festlegen. Die aktuelle Vergrößerung des Zooms wird Ihnen unten rechts auf dem Display angezeigt, falls der digitale Zoom verwendet wird.



HINWEIS:

Bitte beachten Sie auch die verschiedenen Einstellungsmöglichkeiten für den Videomodus im Abschnitt Video-Einstellungen auf Seite 18.

FOTOMODUS

Fotomodus starten

Durch Betätigen der „Modus“-Taste gelangen Sie vom Videomodus in den Fotomodus. Das Symbol auf dem Display wechselt von einer Videokamera zu einem Fotoapparat.

Verbleibende Bilder

Die Anzahl der verbleibenden Bilder, die Sie aufnehmen können, wird Ihnen oben rechts auf dem Display angezeigt. Die Anzahl der verbleibenden Bilder ist abhängig von der Bild-Auflösung und der Bild-Qualität.

Fotos aufnehmen

Auf dem Display wird Ihnen das aktuelle Bild angezeigt. Um ein Foto aufzunehmen, betätigen Sie die „Aufnahme“-Taste.

Zoomen

Über die Tasten „Zoom erhöhen“ und „Zoom verringern“ können Sie den digitalen Zoom festlegen. Die aktuelle Vergrößerung des Zooms wird Ihnen unten rechts auf dem Display angezeigt, falls der digitale Zoom verwendet wird.



HINWEIS:

Bitte beachten Sie auch die verschiedenen Einstellungsmöglichkeiten für den Fotomodus im Abschnitt Foto-Einstellungen auf Seite 19.

Selbstausslöser-Taste

Betätigen Sie die „Pfeiltaste links“, um den Selbstausslöser-Modus für Fotoaufnahmen zu aktivieren. Ist diese Funktion aktiviert, läuft beim Betätigen der „Aufnahme“-Taste ein Timer ab. Ist dieser abgelaufen, nimmt die Kamera automatisch ein Bild auf.

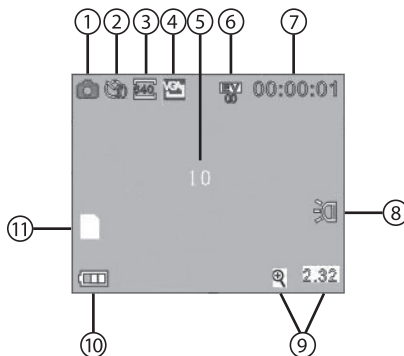
WIEDERGABEMODUS

Sie können sich bereits aufgezeichnete Videos und Fotos direkt auf der Kamera über den Wiedergabemodus anzeigen lassen.

1. Betätigen Sie die Taste „Wiedergabe starten“ auf dem Display. Die aufgenommenen Videos und Fotos werden Ihnen angezeigt.
2. Mit den Tasten „Pfeiltaste links“ und „Pfeiltaste rechts“ können Sie zwischen den einzelnen Aufzeichnungen wechseln.
3. Die Nummerierung der Aufnahmen erscheint in der oberen rechten Ecke des Displays.
4. Bei Fotos können Sie mit den Tasten „Zoom erhöhen“ und „Zoom verringern“ in das Bild hineinzoomen.
5. Videos werden mit einem roten Videokamera-Symbol gekennzeichnet, das auf dem Display unten links angezeigt wird.
6. Um ein Video abzuspielen, betätigen Sie die „OK“-Taste.
7. Durch erneutes Betätigen der „Wiedergabe starten“-Taste wird der Wiedergabemodus verlassen und Sie gelangen zurück zum Foto- oder Videomodus.

DISPLAY

Auf dem Display werden verschiedene Informationen dargestellt:



- | | |
|--------------------------|------------------|
| ① Modus (Foto/Video) | ⑦ Aufnahmedauer |
| ② Anzeige Selbstauslöser | ⑧ LED-Licht |
| ③ Auflösung | ⑨ Digitaler Zoom |
| ④ Video-Modus | ⑩ Batteriestatus |
| ⑤ Countdown-Anzeige | ⑪ SD-Karte |
| ⑥ Belichtung | |

MENÜSTEUERUNG

Wenn Sie sich im Video-Modus befinden, gelangen Sie über die „Menü“-Taste zu den **Videoeinstellungen**.

Wenn Sie sich im Foto-Modus befinden, gelangen Sie über die „Menü“-Taste zu den **Fotoeinstellungen**.

Um zu den **allgemeinen Einstellungen** zu gelangen, betätigen Sie die „Pfeiltaste rechts“, während Sie sich bei den Video- oder Fotoeinstellungen befinden.



HINWEIS:

Ist bereits ein Menüpunkt markiert, müssen Sie zunächst mit der „Pfeiltaste oben“ den Registerreiter des Menüs wählen. Erst danach können Sie über die „Pfeiltaste rechts“ zu den allgemeinen Einstellungen wechseln.

Während Sie sich im Menü für die Einstellungen befinden, können Sie über die Pfeiltasten zum gewünschten Menüpunkt navigieren.

Um die Einstellung für den markierten Menüpunkt zu ändern, betätigen Sie die „OK“-Taste oder die „Pfeiltaste rechts“.

Nachdem Sie die Einstellung vorgenommen haben, gelangen Sie über erneutes Betätigen der „Menü“-Taste oder die „Pfeiltaste links“ in das übergeordnete Menü zurück.

VIDEO-EINSTELLUNGEN

Ist die Kamera im Video-Modus, gelangen Sie über die „Modus“-Taste in die Videoeinstellungen. Folgende Einstellungsmöglichkeiten stehen Ihnen zur Verfügung:

Video-Auflösung:	640 x 480 320 x 240
Bildwiederholrate:	Hoch (30 Bilder pro Sekunde) Niedrig (15 Bilder pro Sekunde)
Mess-Modus:	Center Multi Spot
Weißabgleich:	Automatisch Tageslicht Bewölkt Fluoreszierend Tungsten



HINWEIS:

Durch Betätigen der „Pfeiltaste oben“ während Sie sich im Video- oder Fotomodus befinden, deaktivieren Sie die zusätzlichen Informationen, die Ihnen auf dem Display angezeigt werden. Ein erneutes Drücken der Taste schaltet das Display ganz aus. Die Anzeige-LED beginnt zu leuchten, um Ihnen den Betrieb der VGA-Kamera bei ausgeschaltetem Display anzuzeigen. Betätigen Sie die „Pfeiltaste oben“-Taste erneut, um das Display wieder einzuschalten.

FOTO-EINSTELLUNGEN

Ist die Kamera im Video-Modus, gelangen Sie über die „Modus“-Taste in die Videoeinstellungen. Folgende Einstellungsmöglichkeiten stehen Ihnen zur Verfügung:

Bild-Auflösung:	2048 x 1536 1280 x 1024 640 x 480
Bild-Qualität:	Super Fine (Bestmögliche Qualität) Fine (Gute Qualität) Normal (Normale Qualität)
Mess-Modus:	Center Multi Spot
Weißabgleich:	Automatisch Tageslicht Bewölkt Flureszierend Tungsten
Belichtung:	EV 0.0 (Standard) Mit den Pfeiltasten „Links“ und „Rechts“ können Sie den Wert anpassen.
Aufnahmemodus:	Aus Selbstausslösung nach 2 Sekunden Selbstausslösung nach 10 Sekunden Burst (3 Bilder in kurzem Abstand)

ALLGEMEINE EINSTELLUNGEN

Betätigen Sie die „Pfeiltaste rechts“, wenn Sie sich bei den Video- oder Fotoeinstellungen befinden, um allgemeine Einstellungen der Videokamera vorzunehmen. Folgende Optionen stehen Ihnen zur Verfügung:

Töne:	Ausschalten Einschalten Tastenton ein/aus Lautstärke (0, 1, 2, 3)
TV-Frequenz:	50 Hz, 60 Hz
Energiesparmodus:	Abschaltung nach 1 Minute Abschaltung nach 3 Minuten Abschaltung nach 5 Minuten
Datum / Uhrzeit:	Einstellen der Uhrzeit und des Datums
Sprache:	Englisch Französisch Spanisch
TV-Ausgang:	NTSC, PAL
USB: Startbild:	MSDC Keines Herstellerbild Eigenes Bild
Formatieren:	Formatieren der SD-Karte
Reset:	Zurücksetzen der Einstellungen

WIEDERGABE-EINSTELLUNGEN

Drücken Sie die „Wiedergabe starten“-Taste, um in den Wiedergabe-Modus zu gelangen. Durch Betätigen der „Menü“-Taste können Sie verschiedene Einstellungen vornehmen:

Lock

- Lock/Unlock One:** Sperrt oder entsperrt das ausgewählte Bild oder Video. Gesperrte Daten können nicht gelöscht werden.
- Lock All:** Sperrt alle Bild- und Videodateien auf der SD-Karte.
- Unlock All:** Entsperrt alle Bild- und Videodateien auf der SD-Karte.

Delete

- One:** Löscht das ausgewählte Bild oder Video. Die Datei darf nicht gesperrt sein, ansonsten schlägt der Löschvorgang fehl.
- All:** Löscht alle Bild- und Videodateien auf der SD-Karte. Gesperrte Dateien werden nicht gelöscht.

Slide Show

- Start:** Startet eine automatische Diashow mit den auf der SD-Karte befindlichen Bilddateien.
- Interval:** Legt den Zeitabstand für den Bildwechsel fest. Werte zwischen 1 und 10 Sekunden.
- Repeat:** Ist „Repeat“ aktiviert, werden die Bilder in einer Endlosschleife angezeigt.

DEU

Start-Up-Image

- Set:** Legt das aktuelle Bild als Startbild fest. Es wird dann beim Einschalten der VGA-Kamera angezeigt. Beachten Sie, dass Sie bei den allgemeinen Einstellungen im Abschnitt „Startbild“ die Option „Eigenes Bild“ aktivieren müssen.
- Cancel:** Deaktiviert das ausgewählte Startbild wieder.



