



USB-Seriell-Adapter mit 2 seriellen Anschlüssen

Bedienungsanleitung

Sehr geehrte Kundin,
Sehr geehrter Kunde,

wir danken Ihnen für den Kauf dieses Produktes. Sie haben ein Produkt erworben, das entwickelt wurde, um den höchsten Ansprüchen gerecht zu werden, sowohl technisch als auch im Hinblick auf Zuverlässigkeit, Ausstattung und Bedienkomfort.

Damit Sie lange Freude an Ihrem neuen USB-Seriell-Adapter haben, lesen Sie bitte diese Bedienungsanleitung aufmerksam durch und befolgen Sie die nun folgenden Hinweise und Tipps.

Überblick

Die Universal Serial Bus (USB) Anschluss Technologie ist Antwort und Unterstützung für die starke Vermehrung von externen Peripherie-Geräten (Scanner, Digitalkameras, Wechsellaufwerke, etc.). Diese Geräte sollen auch an ältere PC-Modelle angeschlossen werden. Der USB verhält sich in gleicher Art und Weise wie herkömmliche Bus-Anschlüsse (seriell, parallel, PS/2), aber seit keine Unterbrechungen mehr benötigt werden, können mehrere Geräte ohne Konflikte am System angeschlossen werden.

Der USB-Seriell-Adapter bietet zwei externe „Plug & Play“ RS-232-Gerätanschlüsse für PCs, Notebooks, Laptops und tragbare, computergesteuerte Geräte, welche die USB-Spezifikationen unterstützen. Der Umwandler wird mit einem Standard-DB-9 Stecker, der mit dem RS232 Anschluss verbunden wird, geliefert und hat ein 1,8m USB-Kabel mit einem Typ A Stecker für den Anschluss an den PC, oder einem USB-Hub.

Hinweis

Da die meisten Computer nur einen oder zwei USB-Anschlüsse haben, werden oft USB-Hubs verwendet um zusätzliche Anschlüsse bereitzustellen, sodass zeitgleich zahlreiche weitere USB-Geräte angeschlossen werden können.

Für weitere Verwendungen, besonders für Benutzer von Notebooks, Laptops und anderen tragbaren Geräten, kann der USB-auf-RS-232 Umwandler mit Strom über USB betrieben werden. Es wird kein externer Stromanschluss benötigt. Da es ein mit USB Spezifikationen verträgliches Gerät ist, wird energiesparende Unterbrechung und Wiederaufnahme geboten.

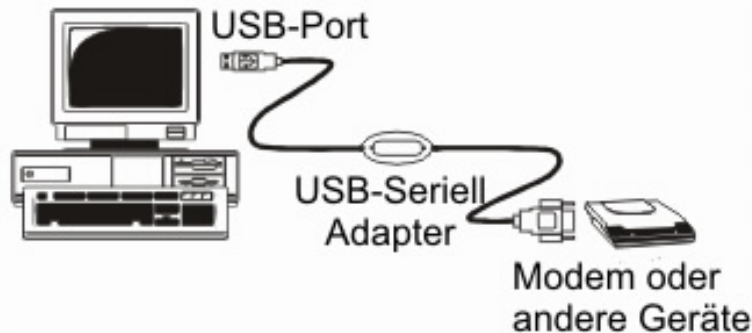
Systemanforderungen

- Windows 98/SE/ME/2000/XP, Mac8.6 und höher, Linux.
- Das System muss mit USB Host Controller ausgestattet sein.

Produkteigenschaften

1. Unterstützt automatischen "handshake mode".
2. Arbeitet mit Handy, PDA, Digitalkameras, Modems, und ISDN-Anschluss-Adaptern.
3. Unterstützt ferngesteuerte Strom- & Weckverwaltung.
4. Hält Ihre RS-232 Anschlüsse für andere Zwecke frei.

Anschluss



1. Verbinden Sie zuerst das Gerät, welches Sie anschließen wollen, mit dem Umwandler, dann das andere Ende mit dem USB Anschluss Ihres Computers. Der Installationsassistent für neue Hardware wird gestartet. Klicken auf **Weiter**, um fortzufahren.
2. Belassen Sie die Einstellung in dem nächsten angezeigten Dialogfenster (**Suche nach dem besten Treiber für Ihr Gerät**). Klicken Sie auf **Weiter** um fortzufahren.
3. Wählen Sie das geeignete Laufwerk in dem angezeigten Dialogfenster für Ihr Medium und legen Sie die Treiber-CD in ein CD-Laufwerk an Ihrem Computer. Klicken Sie auf **Weiter** um fortzufahren.
4. Das darauf folgende Dialogfenster zeigt Ihnen noch einmal die Installationseinstellungen an. Klicken Sie erneut auf **Weiter**, um fortzufahren.
5. Wenn die Treiber auf die Festplatte kopiert wurden, erscheint ein Dialogfenster, um die vollständige Installation zu bestätigen. Klicken sie auf **Fertig stellen**, damit Windows die Installation beenden kann.

Achtung: Wenn Ihr Umwandler 2 Anschlüsse besitzt, müssen Sie den Treiber individuell für jeden Anschluss installieren, also 2 mal die oben genannte Installationsprozedur vollziehen.

Überprüfung, ob der Umwandler richtig installiert wurde

Je nach Betriebssystem kann die Prozedur, um den „Geräte Manager“ anzuzeigen von dem hier dargestellten Weg abweichen.

1. Klicken Sie mit der rechten Maustaste auf **Arbeitsplatz** oder **Mein Computer** auf Ihrem Desktop.
2. Klicken Sie in dem nächsten Fenster auf **Eigenschaften**.
3. Wählen Sie den Karteireiter **Hardware**.
4. Klicken Sie dort auf **Geräte Manager** und zeigen Sie so Ihre installierten Geräte an.
5. Klicken Sie auf das Plus Zeichen vor „Universal Serial Bus Controller“.
6. Wenn die Installation erfolgreich war, werden Sie einen Eintrag des seriellen USB-Anschlusses aufgelistet sehen.

Hinweis

Falls Sie ein anderes Laufwerk, als das, welches Sie zur Treiberinstallation verwendet haben, benutzen möchten, schließen Sie das neue Laufwerk an und drücken Sie die **RESET-Taste** des Anschlusses, damit Ihr System das neue Laufwerk erkennen kann.

Technische Daten

Chip	FTDI	
USB-Version	1.1	
Anschluss	Eingang	USB-Stecker Typ A
	Ausgang	2 x DB-9-Stecker
Stromversorgung	Bus	
Kabellänge	0,6 Meter	
Gehäuse	Kunststoff	

Sicherheitshinweise & Gewährleistung

- Diese Bedienungsanleitung dient dazu, Sie mit den Funktionen dieses Gerätes vertraut zu machen. Bewahren Sie diese Anleitung daher stets gut auf, damit Sie jederzeit darauf zugreifen können.
- Sie erhalten bei Kauf dieses Gerätes zwei Jahre Gewährleistung auf Defekt bei sachgemäßem Gebrauch. Bitte beachten Sie auch die allgemeinen Geschäftsbedingungen!
- Bitte verwenden Sie das Gerät nur für die in dieser Anleitung beschriebenen Funktionen. Eine anderweitige Verwendung führt eventuell zu Beschädigungen am Produkt oder in der Umgebung des Produktes.
- Ein Umbauen oder Verändern des Produktes beeinträchtigt die Produktsicherheit. Achtung Verletzungsgefahr!
- Öffnen Sie das Produkt niemals eigenmächtig.
- Führen Sie Reparaturen nie selber aus!
- Behandeln Sie das Produkt sorgfältig. Es kann durch Stöße, Schläge oder den Fall aus bereits geringer Höhe beschädigt werden.
- Halten Sie das Produkt fern von Feuchtigkeit und extremer Hitze.

ACHTUNG:

Bei Schäden, die durch unsachgemäße Bedienung entstehen, erlischt gegebenenfalls der Garantiesanspruch gegen den Hersteller.

Es wird keine Haftung für Folgeschäden übernommen.
Technische Änderungen und Irrtümer vorbehalten!





Adaptateur série USB avec 2 prises **séries**

Mode d'emploi

Chers clients,

Vous venez d'acheter un produit qui a été conçu pour répondre à vos attentes en matière de technologie, fiabilité et maniabilité.

Afin de profiter le plus longtemps possible de votre nouvel appareil, veuillez lire attentivement ce mode d'emploi.

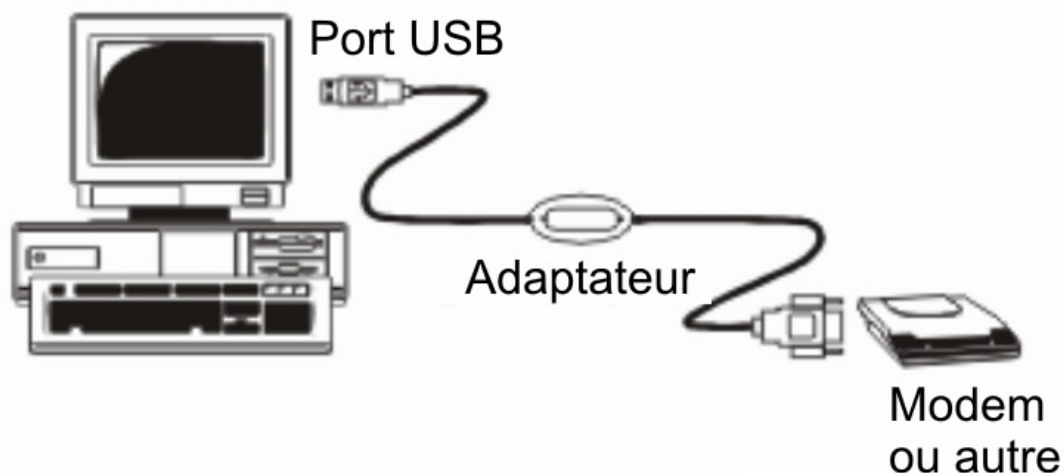
Systeme requis

- Windows 98/SE/Millennium/2000/XP, Mac8.6 et ultérieur, Linux.
- Le système doit avoir un contrôleur d'hôte USB (USB Host Controller).

Caractéristiques

1. Supporte automatiquement le "handshake mode".
2. Fonctionne avec les téléphones portables, les PDA, les appareils photo numériques, les modems...
3. Supporte la gestion à distance de l'électricité et du réveil.
4. Libre vos prises série.

Branchement



1. Brancher d'abord le périphérique sur l'adaptateur puis branchez les sur un port USB de votre ordinateur. L'assistant d'installation se met en route. Cliquez sur suivant pour poursuivre.
2. Laissez les options d'installation inchangées et cliquez sur suivant.
3. Sélectionnez le lecteur CD-ROM et insérez le CD d'installation des pilotes. Cliquez sur suivant.
4. Un récapitulatif de l'installation s'affiche. Cliquez sur suivant.
5. Lorsque les pilotes sont installés une fenêtre s'ouvre pour vous demander d'achever l'installation. Cliquez sur terminer.

Attention: Vous devez effectuer 2 fois l'installation des pilotes si vous branchez 2 appareils sur l'adaptateur.

Vérification de l'installation

L'accès au gestionnaire des périphériques décrit ici peut être différent suivant le système d'exploitation que vous avez.

1. Faites un click droit sur votre poste de travail.
2. Cliquez sur Propriétés.
3. Sélectionnez l'onglet Matériel.
4. Puis cliquez sur Gestionnaire de périphériques.
5. Cliquez sur le petit plus devant „Universal Serial Bus Controller“.
6. Votre adaptateur doit y apparaître si l'installation a réussi.

Remarque

Appuyez sur la touche Reset de l'adaptateur pour changer de disque dur d'installation des pilotes. Branchez le disque dur puis appuyez sur la touche Reset pour que votre système puisse le reconnaître.

Caractéristiques techniques

Puce		FTDI
Version USB		1.1
Connectique	Entrée	Une prise USB Type A
	Sortie	2 x prises DB-9
Alimentation		Bus
Longueur de câble		60 cm
Boîtier		PVC

Conseils de sécurité

- Ce mode d'emploi vous sert à vous servir correctement du produit. Gardez le précieusement afin de pouvoir le consulter à tout moment.
- N'utilisez l'appareil que comme indiqué dans la notice. Aucune garantie ne pourra être appliquée en cas de mauvaise utilisation du produit.
- N'ouvrez pas l'appareil, sous peine de perdre toute garantie.
- N'essayez pas de réparer l'appareil vous même.
- Faites attention lorsque vous manipulez votre produit. Une chute ou un coup peuvent l'abîmer.
- Ne l'exposez pas à l'humidité et à la chaleur.

ATTENTION:

N'utilisez l'appareil que comme indiqué dans la notice. Aucune garantie ne pourra être appliquée en cas de mauvaise utilisation du produit

Nous ne sommes pas responsable des conséquences inhérentes à un dommage.

Le fabricant se réserve le droit de modifier les caractéristiques techniques entraînant ainsi des erreurs dans ce manuel.

