

360°-Panorama-IP- Überwachungskamera IPC-550.wide

Mit WLAN, Nachtsicht, App, IP66

Schnellstartanleitung



Inhaltsverzeichnis

Ihre neue Panorama-IP-Kamera	4
Lieferumfang	4
Optionales Zubehör	4
Wichtige Hinweise zu Beginn	5
Sicherheitshinweise	5
Wichtige Hinweise zur Entsorgung.....	6
Konformitätserklärung	6
Produktdetails	7
Inbetriebnahme.....	8
MicroSD-Karte einsetzen	8
Antenne anschließen	8
Montage	8
Netzteil anschließen.....	9
App downloaden	9
Verwendung.....	9
App-Account registrieren.....	9
Kamera verbinden.....	9
AP-Hotspot-Konfiguration (iOS):.....	10
AP-Hotspot-Modus (Android).....	11
Verbindung mit Netzkabel	11

Problemlösungen	12
Datenschutz	12
Technische Daten.....	13
GPL-Lizenztext	14

Informationen und Antworten auf häufige Fragen (FAQs) zu vielen unserer Produkte sowie ggfs. aktualisierte Handbücher finden Sie auf der Internetseite:

www.7links.me

Geben Sie dort im Suchfeld die Artikelnummer oder den Artikelnamen ein.

Ihre neue Panorama-IP-Kamera

Sehr geehrte Kundin, sehr geehrter Kunde,
vielen Dank für den Kauf dieser Kamera. Bitte lesen Sie diese Schnellstartanleitung und beachten Sie die aufgeführten Hinweise und Tipps, damit Sie Ihre Kamera optimal einsetzen können.

Lieferumfang

- Kamera
- Antenne
- Kurzes Netzkabel (1 m)
- Netzteil
- 3 Schrauben
- 3 Dübel
- Inbus-Schlüssel
- Bedienungsanleitung

Optionales Zubehör

- MicroSD-Karte (max. 64 GB)



HINWEIS:

Dies ist lediglich eine Schnellstartanleitung. Die ausführliche Bedienungsanleitung finden Sie unter www.pearl.de/support. Geben Sie dort im Suchfeld die Artikelnummer NX-4389 ein.

Wichtige Hinweise zu Beginn

Sicherheitshinweise

- Diese Schnellstartanleitung dient dazu, Sie mit der Funktionsweise dieses Produktes vertraut zu machen. Bewahren Sie diese Anleitung daher gut auf, damit Sie jederzeit darauf zugreifen können.
- Ein Umbauen oder Verändern des Produktes beeinträchtigt die Produktsicherheit. Achtung Verletzungsgefahr!
- Alle Änderungen und Reparaturen an dem Gerät oder Zubehör dürfen nur durch den Hersteller oder von durch ihn ausdrücklich hierfür autorisierte Personen durchgeführt werden.
- Achten Sie darauf, dass das Produkt an einer Steckdose betrieben wird, die leicht zugänglich ist, damit Sie das Gerät im Notfall schnell vom Netz trennen können.
- Behandeln Sie das Produkt sorgfältig. Es kann durch Stöße, Schläge oder Fall aus bereits geringer Höhe beschädigt werden.
- Halten Sie das Produkt fern von Feuchtigkeit und extremer Hitze.
- Tauchen Sie das Produkt niemals in Wasser oder andere Flüssigkeiten.
- Halten Sie das Gerät fern von Kindern.
- Halten Sie das Gerät fern von direkter Sonneneinstrahlung, starkem Licht und Staub.
- Technische Änderungen und Irrtümer vorbehalten!

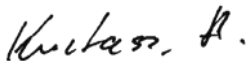
Wichtige Hinweise zur Entsorgung

Dieses Elektrogerät gehört **nicht** in den Hausmüll. Für die fachgerechte Entsorgung wenden Sie sich bitte an die öffentlichen Sammelstellen in Ihrer Gemeinde.

Einzelheiten zum Standort einer solchen Sammelstelle und über ggf. vorhandene Mengenbeschränkungen pro Tag/Monat/Jahr entnehmen Sie bitte den Informationen der jeweiligen Gemeinde.

Konformitätserklärung

Hiermit erklärt PEARL.GmbH, dass sich das Produkt NX-4389-675 in Übereinstimmung mit der Funkanlagen-Richtlinie 2014/53/EU, der Ökodesignrichtlinie 2009/125/EG, der RoHS-Richtlinie 2011/65/EU, der EMV-Richtlinie 2014/30/EU und der Niederspannungsrichtlinie 2014/35/EU befindet.

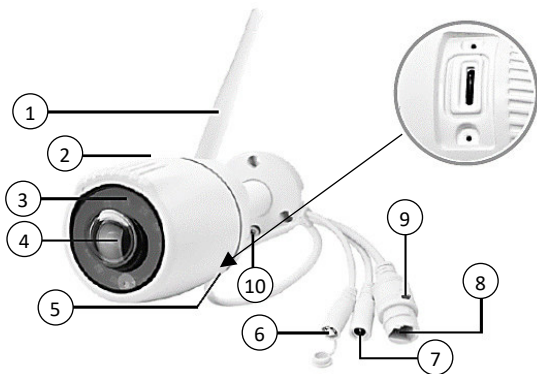


Qualitätsmanagement
Dipl.-Ing. (FH) Andreas Kurtasz

Die ausführliche Konformitätserklärung finden Sie unter www.pearl.de/support. Geben Sie dort im Suchfeld die Artikelnummer NX-4389 ein.



Produktdetails



1. Antenne
2. Antennenanschluss (an der Seite)
3. Nachtsicht-LEDs
4. Linse
5. MicroSD-Kartenslot
6. Reset-Taste
7. Stromanschluss
8. LAN-Anschluss
9. Indikator-LED
10. Feststell-Schraube

Inbetriebnahme

MicroSD-Karte einsetzen

Schrauben Sie die 2 Schrauben der Abdeckung heraus und nehmen Sie die Abdeckung ab. Stellen Sie sicher, dass Ihre MicroSD-Karte auf FAT32 formatiert ist. Setzen Sie sie dann in den MicroSD-Kartenslot der Kamera ein. Die Kontaktpunkte zeigen zur Rückseite der Kamera. Sie müssen dabei einen leichten Federwiderstand überwinden. Um die Karte wieder zu entnehmen, drücken Sie sie leicht in den Slot hinein. Sie kommt dann heraus. Setzen Sie die Abdeckung wieder auf die Kamera und schrauben Sie sie fest. Wenn Sie keine MicroSD-Karte eingesetzt haben, ist die Aufnahme- und Wiedergabe-Funktion in der App deaktiviert.

Antenne anschließen

Schrauben Sie die Antenne an den Antennenanschluss auf der Rückseite der Kamera. Richten Sie die Antenne aus.

Montage

Markieren Sie die 3 Schraublöcher im Fuß der Kamera an der gewünschten Wand. Bohren Sie dann 3 Löcher in die Markierungen. Achten Sie dabei darauf, keine Kabel oder Leitungen zu beschädigen. Setzen Sie die 3 Dübel ein und schrauben Sie die Halterung mit 3 Schrauben fest. Richten Sie die Kamera aus und fixieren Sie die Position, indem Sie die Feststell-Schraube im Uhrzeigersinn drehen.

Netzteil anschließen

Schließen Sie das Netzteil an den Stromanschluss der Kamera an und verbinden Sie es mit der Stromversorgung.

App downloaden

Zum Betrieb benötigen Sie eine App, die eine Verbindung zwischen Ihrer Kamera und Ihrem Mobilgerät herstellen kann. Wir empfehlen hierzu die kostenlose App **Pano360S**. Suchen Sie diese im Google Play Store (Android) oder App-Store (iOS) und installieren Sie sie auf Ihrem Mobilgerät.

Verwendung

App-Account registrieren

1. Stellen Sie sicher, dass Ihr Smartphone mit Ihrem WLAN verbunden ist.
2. Öffnen Sie die App und tippen Sie auf **Registrieren**.
3. Geben Sie einen Benutzernamen und ein Passwort ein.
4. Wenn Sie möchten, können Sie nun Ihre E-Mailadresse eingeben. Sollten Sie einmal Ihr Passwort vergessen haben, können Sie es sich an diese Adresse schicken lassen. Andernfalls überspringen Sie diesen Punkt.

Kamera verbinden

Schalten Sie die Kamera ein und warten Sie ca. 60 Sekunden bis sie sich im Standby befindet. Sie haben drei Möglichkeiten, Ihre Kamera zu verbinden:

AP-Hotspot-Konfiguration (iOS):

1. Starten Sie die App **Pano360s**. Tippen Sie im Startbildschirm der App auf das Plus-Symbol und wählen Sie **Neues Gerät hinzufügen**.
2. Tippen Sie auf **Gehen Sie zur WLAN-Liste**.
3. Versetzen Sie Ihre Kamera in den Hotspot-Modus, indem Sie die Reset-Taste 6 – 10 Sekunden gedrückt halten. Die Indikator-LED blinkt langsam. Unter Umständen ist die Reset-Taste ca. 20 Sekunden gedrückt zu halten, damit die Kamera sich in den Werkzustand zurücksetzt. Die Indikator-LED erlischt für 10 Sekunden und beginnt anschließend wieder zu leuchten. Ihre Kamera befindet sich anschließend nach ca. 60 Sekunden Hochfahrzeit im AP-Hotspot-Modus. Die Indikator-LED blinkt langsam.
4. Rufen Sie das WLAN-Menü des Mobilgeräts auf und suchen Sie nach **IPCFXXXXXXXXXXXXXX**. Verbinden Sie die Geräte.
5. Kehren Sie zur App zurück.
6. Geben Sie die SSID (Netzwerk-Name) und das Passwort Ihres Routers ein.
7. Tippen Sie oben rechts auf **Weiter**.
8. Warten Sie bis Ihre Kamera sich mit dem Router verbunden hat. Dies kann einige Augenblicke dauern (ca. 1 Minute). Geben Sie gegebenenfalls ein Passwort zur Sicherheit Ihrer Privatsphäre ein und bestätigen Sie es. Tippen Sie dann auf **Okay**.
9. Starten Sie die App gegebenenfalls neu.
10. Ihre Kamera wird nun auf der Startseite angezeigt.

**HINWEIS:**

Beachten Sie, dass die Kamera nur 2,4G WLAN unterstützt.

AP-Hotspot-Modus (Android)

1. Starten Sie die App.
2. Tippen Sie im Startbildschirm der App auf das Plus-Symbol.
3. Tippen Sie auf **Ein neues Gerät hinzufügen**.
4. Ihre Kamera wird unten als verfügbares Gerät angezeigt. Tippen Sie auf die Geräte-ID (z.B. 1086536214).
5. Tippen Sie in der Liste auf das gewünschte Netzwerk. Geben Sie gegebenenfalls SSID (Netzwerk-Name) und Passwort ein.
6. Tippen Sie oben rechts auf **Weiter**.
7. Warten Sie, bis die Konfiguration abgeschlossen ist. Dies kann einige Augenblicke dauern. Sollte der Vorgang fehlgeschlagen sein, wiederholen Sie ihn.
8. Nach erfolgreicher Verbindung erfolgt eine Abfrage, ob die Kamera mit einem Passwort versehen werden soll. Fügen Sie dieses hinzu oder überspringen Sie den Vorgang.
9. Tippen Sie im nächsten Fenster auf **Bestätigen**. Die Kamera wird nun auf der Startseite angezeigt.

Verbindung mit Netzwerkkabel

Verbinden Sie das Netzwerkkabel mit dem LAN-Anschluss der Kamera und das andere Ende mit Ihrem Router. Gehen Sie dann wie folgt vor:

1. Starten Sie die App.
2. Tippen Sie im Startbildschirm der App auf das Plus-Symbol.
3. Tippen Sie auf **Netzwerkgerät hinzufügen**.
4. Tippen Sie auf **Gerät mittels Netzwerk hinzufügen**.
5. Ihre Kamera wird unten als verfügbares Gerät angezeigt.
6. Tippen Sie oben rechts auf **Vollständig**.
7. Auf der nächsten Seite können Sie das Gerät umbenennen und es mit einem Passwort versehen (falls gewünscht). Tippen Sie danach oben rechts auf **Vollständig**.
8. Nach erfolgreicher Verbindung wird die Kamera auf der Startseite angezeigt.

Problemlösungen

Es gibt Schwierigkeiten bei der Verbindung zwischen App und Kamera.

Führen Sie einen Geräte-Reset durch. Drücken Sie hierzu für 20 Sekunden auf die Reset-Taste Ihrer Kamera. Die Indikator-LED erlischt für 10 Sekunden und beginnt dann wieder zu leuchten. Die Werkseinstellungen der Kamera wurden erfolgreich wiederhergestellt. Verbinden Sie die Geräte erneut.

Datenschutz

Bevor Sie das Gerät an Dritte weitergeben, zur Reparatur schicken oder zurückgeben, beachten Sie bitte folgende Punkte:

- Löschen Sie alle Daten.
- Setzen Sie das Gerät auf Werkseinstellungen zurück.

- Entfernen Sie das Gerät aus der App.

Eine Erklärung, weshalb bestimmte Personendaten zur Registrierung bzw. bestimmte Freigaben zur Verwendung benötigt werden, erhalten Sie in der App.

Technische Daten

Stromversorgung	100 – 240 V, 50/60 HZ, 0,5 A
Auflösung	2048 x 1.536 Pixel
Blickwinkel	180° (horizontal/ vertikal)
MicroSD	Bis 64 GB
Nachtsicht-LEDs	12
Nachtsicht-Reichweite	15 m
Betriebstemperatur	0 – 50°C
Schutzklasse	IP66
Abmessungen	275 x 60 mm
Gewicht	430 g

GPL-Lizenztext

Wir senden Ihnen auf Anforderung (gerne unter opensource@pearl.de) den Source Code auch auf einem handelsüblichen Datenträger, dessen Herstellungskosten wir im Gegenzug geltend machen. Den vollständigen Lizenztext ersehen Sie nachfolgend. Näheres, insbesondere auch dazu, warum es keine offizielle deutsche Übersetzung der Lizenzbedingungen gibt, erfahren Sie unter <http://www.gnu.org/licenses/gpl-2.0.html>. Da es sich um freie Software handelt, schließen die Entwickler dieser Software die Haftung, soweit gesetzlich zulässig, aus. Bitte beachten Sie, dass die Gewährleistung für die Hardware davon natürlich nicht betroffen ist und in vollem Umfang besteht. Weitere Fragen beantworten wir Ihnen gerne unter opensource@pearl.de.

GNU GENERAL PUBLIC LICENSE Version 2, June 1991

Copyright (C) 1989, 1991 Free Software Foundation, Inc., 51 Franklin Street, Fifth Floor, Boston, MA 02110-1301 USA Everyone is permitted to copy and distribute verbatim copies of this license document, but changing it is not allowed.

Preamble

The licenses for most software are designed to take away your freedom to share and change it. By contrast, the GNU General Public License is intended to guarantee your freedom to share and change free software--to make sure the software is free for all its users. This General Public License applies to most of the Free Software Foundation's software and to any other program whose authors commit to using it. (Some other Free Software Foundation software is covered by the GNU Lesser General Public License instead.) You can apply it to your programs, too.

When we speak of free software, we are referring to freedom, not price. Our General Public Licenses are designed to make sure that you have the freedom to distribute copies of free software (and charge for this service if you wish), that you receive source code or can get it if you want it, that you can change the software or use pieces of it in new free programs; and that you know you can do these things.

To protect your rights, we need to make restrictions that forbid anyone to deny you these rights or to ask you to surrender the rights. These restrictions translate to certain responsibilities for you if you distribute copies of the software, or if you modify it.

For example, if you distribute copies of such a program, whether gratis or for a fee, you must give the recipients all the rights that you have. You must make sure that they, too, receive or can get the source code. And you must show them these terms so they know their rights.

We protect your rights with two steps: (1) copyright the software, and (2) offer you this license which gives you legal permission to copy, distribute and/or modify the software.

Also, for each author's protection and ours, we want to make certain that everyone understands that there is no warranty for this free software. If the software is modified by someone else and passed on, we want its recipients to know that what they have is not the original, so that any problems introduced by others will not reflect on the original authors' reputations.

Finally, any free program is threatened constantly by software patents. We wish to avoid the danger that redistributors of a free program will individually obtain patent licenses, in effect making the program proprietary. To prevent this, we have made it clear that any patent must be licensed for everyone's free use or not licensed at all.

The precise terms and conditions for copying, distribution and modification follow.

GNU GENERAL PUBLIC LICENSE TERMS AND CONDITIONS FOR COPYING, DISTRIBUTION AND MODIFICATION

0. This License applies to any program or other work which contains a notice placed by the copyright holder saying it may be distributed under the terms of this General Public License. The "Program", below, refers to any such program or work, and a "work based on the Program" means either the Program or any derivative work under copyright law: that is to say, a work containing the Program or a portion of it, either verbatim or with modifications and/or translated into another language. (Hereinafter, translation is included without limitation in the term "modification".) Each licensee is addressed as "you".

Activities other than copying, distribution and modification are not covered by this License; they are outside its scope. The act of running the Program is not restricted, and the output from the Program is covered only if its contents constitute a work based on the Program (independent of having been made by running the Program). Whether that is true depends on what the Program does.

1. You may copy and distribute verbatim copies of the Program's source code as you receive it, in any medium, provided that you conspicuously and appropriately publish on each copy an appropriate copyright notice and disclaimer of warranty; keep intact all the notices that refer to this License and to the absence of any warranty; and give any other recipients of the Program a copy of this License along with the Program. You may charge a fee for the physical act of transferring a copy, and you may at your option offer warranty protection in exchange for a fee.

2. You may modify your copy or copies of the Program or any portion of it, thus forming a work based on the Program, and copy and distribute such modifications or work under the terms of Section 1 above, provided that you also meet all of these conditions:

- a) You must cause the modified files to carry prominent notices stating that you changed the files and the date of any change.
- b) You must cause any work that you distribute or publish, that in whole or in part contains or is derived from the Program or any part thereof, to be licensed as a whole at no charge to all third parties under the terms of this License.
- c) If the modified program normally reads commands interactively when run, you must cause it, when started running for such interactive use in the most ordinary way, to print or display an announcement including an appropriate copyright notice and a notice that there is no warranty (or else, saying that you provide a warranty) and that users may redistribute the program under these conditions, and telling the user how to view a copy of this License. (Exception: if the Program itself is interactive but does not normally print such an announcement, your work based on the Program is not required to print an announcement.)

These requirements apply to the modified work as a whole. If identifiable sections of that work are not derived from the Program, and can be reasonably considered independent and separate works in themselves, then this License, and its terms, do not apply to those sections when you distribute them as separate works. But when you distribute the same sections as part of a whole which is a work based on the Program, the distribution of the whole must be on the terms of this License, whose permissions for other licensees extend to the entire whole, and thus to each and every part regardless of who wrote it.

Thus, it is not the intent of this section to claim rights or contest your rights to work written entirely by you; rather, the intent is to exercise the right to control the distribution of derivative or collective works based on the Program.

In addition, mere aggregation of another work not based on the Program with the Program (or with a work based on the Program) on a volume of a storage or distribution medium does not bring the other work under the scope of this License.

3. You may copy and distribute the Program (or a work based on it, under Section 2) in object code or executable form under the terms of Sections 1 and 2 above provided that you also do one of the following:

- a) Accompany it with the complete corresponding machine-readable source code, which must be distributed under the terms of Sections 1 and 2 above on a medium customarily used for software interchange; or,
- b) Accompany it with a written offer, valid for at least three years, to give any third party, for a charge no more than your cost of physically performing source distribution, a complete machine-readable copy of the corresponding source code, to be distributed under the terms of Sections 1 and 2 above on a medium customarily used for software interchange; or,
- c) Accompany it with the information you received as to the offer to distribute corresponding source code. (This alternative is allowed only for noncommercial distribution and only if you received the program in object code or executable form with such an offer, in accord with Subsection b above.)

The source code for a work means the preferred form of the work for making modifications to it. For an executable work, complete source code means all the source code for all modules it contains, plus any associated interface definition files, plus the scripts used to control compilation and installation of the executable. However, as a special exception, the source code distributed need not include anything that is normally distributed (in either source or binary form) with the major components (compiler, kernel, and so on) of the operating system on which the executable runs, unless that component itself accompanies the executable.

If distribution of executable or object code is made by offering access to copy from a designated place, then offering equivalent access to copy the source code from the same place counts as distribution of the source code, even though third parties are not compelled to copy the source along with the object code.

4. You may not copy, modify, sublicense, or distribute the Program except as expressly provided under this License. Any attempt otherwise to copy, modify, sublicense or distribute the Program is void, and will automatically terminate your rights under this License. However, parties who have received copies, or rights, from you under this License will not have their licenses terminated so long as such parties remain in full compliance.

5. You are not required to accept this License, since you have not signed it. However, nothing else grants you permission to modify or distribute the Program or its derivative works. These actions are prohibited by law if you do not accept this License. Therefore, by modifying or distributing the Program (or any work based on the Program), you indicate your acceptance of this License to do so, and all its terms and conditions for copying, distributing or modifying the Program or works based on it.

6. Each time you redistribute the Program (or any work based on the Program), the recipient automatically receives a license from the original licensor to copy, distribute or modify the Program subject to these terms and conditions. You may not impose any further restrictions on the recipients' exercise of the rights granted herein. You are not responsible for enforcing compliance by third parties to this License.

7. If, as a consequence of a court judgment or allegation of patent infringement or for any other reason (not limited to patent issues), conditions are imposed on you (whether by court order, agreement or otherwise) that contradict the conditions of this License, they do not excuse you from the conditions of this License. If you cannot distribute so as to satisfy simultaneously your obligations under this License and any other pertinent obligations, then as a consequence you may not distribute the Program at all. For example, if a patent license would not permit royalty-free redistribution of the Program by all those who receive copies directly or indirectly through you, then the only way you could satisfy both it and this License would be to refrain entirely from distribution of the Program.

If any portion of this section is held invalid or unenforceable under any particular circumstance, the balance of the section is intended to apply and the section as a whole is intended to apply in other circumstances.

It is not the purpose of this section to induce you to infringe any patents or other property right claims or to contest validity of any such claims; this section has the sole purpose of protecting the integrity of the free software distribution system, which is implemented by public license practices. Many people have made generous contributions to the wide range of software distributed through that system in reliance on consistent application of that system; it is up to the author/donor to decide if he or she is willing to distribute software through any other system and a licensee cannot impose that choice.

This section is intended to make thoroughly clear what is believed to be a consequence of the rest of this License.

8. If the distribution and/or use of the Program is restricted in certain countries either by patents or by copyrighted interfaces, the original copyright holder who places the Program under this License may add an explicit geographical distribution limitation excluding those countries, so that

distribution is permitted only in or among countries not thus excluded. In such case, this License incorporates the limitation as if written in the body of this License.

9. The Free Software Foundation may publish revised and/or new versions of the General Public License from time to time. Such new versions will be similar in spirit to the present version, but may differ in detail to address new problems or concerns.

Each version is given a distinguishing version number. If the Program specifies a version number of this License which applies to it and "any later version", you have the option of following the terms and conditions either of that version or of any later version published by the Free Software Foundation. If the Program does not specify a version number of this License, you may choose any version ever published by the Free Software Foundation.

10. If you wish to incorporate parts of the Program into other free programs whose distribution conditions are different, write to the author to ask for permission. For software which is copyrighted by the Free Software Foundation, write to the Free Software Foundation; we sometimes make exceptions for this. Our decision will be guided by the two goals of preserving the free status of all derivatives of our free software and of promoting the sharing and reuse of software generally.

NO WARRANTY

11. BECAUSE THE PROGRAM IS LICENSED FREE OF CHARGE, THERE IS NO WARRANTY FOR THE PROGRAM, TO THE EXTENT PERMITTED BY APPLICABLE LAW. EXCEPT WHEN OTHERWISE STATED IN WRITING THE COPYRIGHT HOLDERS AND/OR OTHER PARTIES PROVIDE THE PROGRAM "AS IS" WITHOUT WARRANTY OF ANY KIND, EITHER EXPRESSED OR IMPLIED, INCLUDING, BUT NOT LIMITED TO, THE IMPLIED WARRANTIES OF MERCHANTABILITY AND FITNESS FOR A PARTICULAR PURPOSE. THE ENTIRE RISK AS TO THE QUALITY AND PERFORMANCE OF THE PROGRAM IS WITH YOU. SHOULD THE PROGRAM PROVE DEFECTIVE, YOU ASSUME THE COST OF ALL NECESSARY SERVICING, REPAIR OR CORRECTION.

12. IN NO EVENT UNLESS REQUIRED BY APPLICABLE LAW OR AGREED TO IN WRITING WILL ANY COPYRIGHT HOLDER, OR ANY OTHER PARTY WHO MAY MODIFY AND/OR REDISTRIBUTE THE PROGRAM AS PERMITTED ABOVE, BE LIABLE TO YOU FOR DAMAGES, INCLUDING ANY GENERAL, SPECIAL, INCIDENTAL OR CONSEQUENTIAL DAMAGES ARISING OUT OF THE USE OR INABILITY TO USE THE PROGRAM (INCLUDING BUT NOT LIMITED TO LOSS OF DATA OR DATA BEING RENDERED INACCURATE OR LOSSES SUSTAINED BY YOU OR THIRD PARTIES OR A FAILURE OF THE PROGRAM TO OPERATE WITH ANY OTHER PROGRAMS), EVEN IF SUCH HOLDER OR OTHER PARTY HAS BEEN ADVISED OF THE POSSIBILITY OF SUCH DAMAGES.

END OF TERMS AND CONDITIONS

How to Apply These Terms to Your New Programs

If you develop a new program, and you want it to be of the greatest possible use to the public, the best way to achieve this is to make it free software which everyone can redistribute and change under these terms.

To do so, attach the following notices to the program. It is safest to attach them to the start of each source file to most effectively convey the exclusion of warranty; and each file should have at least the "copyright" line and a pointer to where the full notice is found.

<one line to give the program's name and a brief idea of what it does.> Copyright (C) <year>
<name of author>

This program is free software; you can redistribute it and/or modify it under the terms of the GNU General Public License as published by the Free Software Foundation; either version 2 of the License, or (at your option) any later version.

This program is distributed in the hope that it will be useful, but WITHOUT ANY WARRANTY; without even the implied warranty of MERCHANTABILITY or FITNESS FOR A PARTICULAR PURPOSE. See the GNU General Public License for more details.

You should have received a copy of the GNU General Public License along with this program; if not, write to the Free Software Foundation, Inc., 51 Franklin Street, Fifth Floor, Boston, MA 02110-1301 USA.

Also add information on how to contact you by electronic and paper mail.

If the program is interactive, make it output a short notice like this when it starts in an interactive mode:

```
Gnomovision version 69, Copyright (C) year name of author
Gnomovision comes with ABSOLUTELY NO WARRANTY; for details type `show w'.
This is free software, and you are welcome to redistribute it under certain conditions; type `show c'
for details.
```

The hypothetical commands `show w' and `show c' should show the appropriate parts of the General Public License. Of course, the commands you use may be called something other than `show w' and `show c'; they could even be mouse-clicks or menu items--whatever suits your program.

You should also get your employer (if you work as a programmer) or your school, if any, to sign a "copyright disclaimer" for the program, if necessary. Here is a sample; alter the names:

```
Yoyodyne, Inc., hereby disclaims all copyright interest in the program
`Gnomovision' (which makes passes at compilers) written by James Hacker.
```

```
<signature of Ty Coon>, 1 April 1989
Ty Coon, President of Vice
```

This General Public License does not permit incorporating your program into proprietary programs. If your program is a subroutine library, you may consider it more useful to permit linking proprietary applications with the library. If this is what you want to do, use the GNU Lesser General Public License instead of this License.

Kundenservice: 07631 / 360 - 350

Importiert von:

PEARL.GmbH | PEARL-Straße 1-3 | D-79426 Buggingen

© REV3 – 20.08.2020 – DD/BS/FR/MF

IPC-550.wide

Caméra de surveillance IP wifi 360° Full HD

à vision nocturne

Guide de démarrage rapide



Table des matières

Votre nouvelle caméra de surveillance IP	3
Contenu	3
Accessoire en option	3
Consignes préalables	4
Consignes de sécurité	5
Consignes importantes pour le traitement des déchets	7
Déclaration de conformité	8
Description du produit	9
Mise en marche	10
Insérer une carte MicroSD	10
Brancher l'antenne	10
Montage.....	10
Branchement de l'adaptateur secteur	11
Télécharger l'application	11
Utilisation	11
Créer un compte sur l'application	11
Connecter la caméra	11
Configuration par point d'accès hotspot (iOS) :	12
Configuration par point d'accès hotspot (Android) :	12
Connexion par câble réseau :	14
Dépannage	15
Caractéristiques techniques	16
Contrat de licence logiciel libre	17

Votre nouvelle caméra de surveillance IP

Chère cliente, cher client,

Nous vous remercions d'avoir choisi cette caméra.

Afin d'utiliser au mieux votre nouveau produit, veuillez lire attentivement ce guide de démarrage rapide et respecter les consignes et astuces suivantes.

Contenu

- Caméra
- Antenne
- Câble réseau court (1 m)
- Adaptateur secteur
- 3 vis
- 3 chevilles
- Clé mâle à six pans
- Mode d'emploi

Accessoire en option (disponible séparément sur www.pearl.fr)

- Carte MicroSD (max. 64 Go)

**NOTE :**

Il s'agit ici uniquement d'un guide de démarrage rapide. La notice détaillée est disponible sur <https://www.pearl.fr/support/notices>. Faites défiler le tableau qui s'affiche, ou effectuez une recherche sur la page en tapant la référence de l'article, NX4389, dans le champ de recherche. Attention ! Pour pouvoir afficher le mode d'emploi complet, vous devez posséder un lecteur PDF, disponible gratuitement sur Internet. Vous pouvez télécharger et installer gratuitement le logiciel de lecture PDF le plus courant, Adobe Reader, ou bien Foxit Reader, également gratuit

Consignes préalables

Consignes de sécurité

- Ce guide de démarrage rapide vous permet de vous familiariser avec le fonctionnement du produit. Conservez précieusement ce mode d'emploi afin de pouvoir le consulter en cas de besoin.
- Pour connaître les conditions de garantie, veuillez contacter votre revendeur. Veuillez également tenir compte des conditions générales de vente !
- Veillez à utiliser le produit uniquement comme indiqué dans la notice. Une mauvaise utilisation peut endommager le produit ou son environnement.
- Le démontage ou la modification du produit affecte sa sécurité. Attention : risque de blessures !
- Toute modification ou réparation de l'appareil ou de ses accessoires doit être effectuée exclusivement par le fabricant ou par un spécialiste dûment autorisé.
- Veillez à ce que l'appareil soit branché sur une prise facilement accessible de manière à pouvoir être débranché rapidement en cas d'urgence.
- Manipulez le produit avec précaution. Un coup, un choc, ou une chute, même de faible hauteur, peut l'endommager.
- N'exposez pas le produit à l'humidité ni à une chaleur extrême. Ne plongez jamais le produit dans l'eau ni dans aucun autre liquide.
- N'exposez pas l'appareil aux rayons directs du soleil, à la lumière forte et à la poussière.
- Conservez le produit hors de la portée et de la vue des enfants !

- Cet appareil n'est pas conçu pour être utilisé par des personnes (y compris les enfants) dont les capacités physiques, sensorielles ou mentales sont réduites, ou des personnes dénuées d'expérience ou de connaissance, sauf si elles ont pu bénéficier, par l'intermédiaire d'une personne responsable de leur sécurité, d'une surveillance ou d'instructions préalables concernant l'utilisation de l'appareil.
- Si le câble d'alimentation est endommagé, il doit être remplacé par le fabricant, son service après-vente ou des personnes de qualification similaire afin d'éviter tout danger. N'utilisez pas l'appareil tant que la réparation n'a pas été effectuée.
- Respectez la législation locale concernant les libertés individuelles et le droit à l'image. La législation française interdit de filmer, enregistrer ou photographier des personnes à leur insu. Elle requiert également l'autorisation des personnes concernées avant toute utilisation et/ou diffusion d'enregistrements audio, photo ou vidéo. Avant d'installer une caméra de surveillance (notamment une caméra discrète) à votre domicile, si des salariés y travaillent, la loi française actuelle vous oblige à faire une déclaration à la CNIL et à en informer le(s) salarié(s) par écrit. Vous trouverez des informations plus détaillées sur le site de la CNIL (www.cnil.fr).
- Aucune garantie ne pourra être appliquée en cas de mauvaise utilisation.
- Le fabricant décline toute responsabilité en cas de dégâts matériels ou dommages (physiques ou moraux) dus à une mauvaise utilisation et/ou au non-respect des consignes de sécurité.
- Sous réserve de modification et d'erreur !

Consignes importantes pour le traitement des déchets

Cet appareil électronique ne doit PAS être jeté dans la poubelle de déchets ménagers. Pour l'enlèvement approprié des déchets, veuillez vous adresser aux points de ramassage publics de votre municipalité.

Les détails concernant l'emplacement d'un tel point de ramassage et des éventuelles restrictions de quantité existantes par jour/mois/année, ainsi que sur des frais éventuels de collecte, sont disponibles dans votre municipalité.

Déclaration de conformité

La société PEARL.GmbH déclare ce produit NX-4389 conforme aux directives actuelles suivantes du Parlement Européen : 2009/125/CE, établissant un cadre pour la fixation d'exigences en matière d'écoconception applicables aux produits liés à l'énergie, 2011/65/UE, relative à la limitation de l'utilisation de certaines substances dangereuses dans les équipements électriques et électroniques, 2014/30/UE, concernant la compatibilité électromagnétique, 2014/35/UE, concernant la mise à disposition sur le marché du matériel électrique destiné à être employé dans certaines limites de tension, et 2014/53/UE, concernant la mise à disposition sur le marché d'équipements radioélectriques.

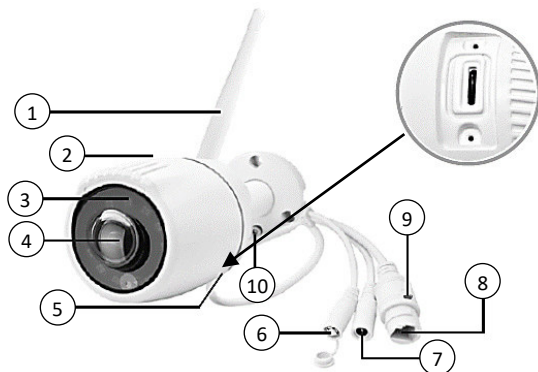
Kurtasz, A.

Service Qualité
Dipl.-Ing. (FH) Andreas Kurtasz

La déclaration de conformité complète du produit est disponible en téléchargement à l'adresse <https://www.pearl.fr/support/notices> ou sur simple demande par courriel à qualite@pearl.fr.



Description du produit



1. Antenne
2. Prise antenne (sur le côté)
3. LED de vision nocturne
4. Lentille
5. Fente pour carte MicroSD
6. Bouton Reset
7. Port d'alimentation
8. Port réseau LAN
9. Voyant LED
10. Vis de réglage

Mise en marche

Insérer une carte MicroSD

Dévissez les 2 vis du cache et retirez le cache. Assurez-vous que la carte MicroSD est formatée en FAT32. Insérez-la ensuite dans la fente pour carte MicroSD de la caméra. Les points de contact doivent être orientés vers l'arrière de la caméra. Ce faisant, vous devez surmonter une légère résistance. Pour retirer la carte, poussez-la légèrement dans la fente. Elle ressort alors toute seule. Remplacez ensuite le cache sur la caméra et revissez-le fermement. Si vous n'avez pas inséré de carte MicroSD, les fonctions Enregistrement et Lecture sont désactivées dans l'application.

Brancher l'antenne

Vissez l'antenne dans la prise antenne située à l'arrière de la caméra. Orientez l'antenne.

Montage

Marquez, sur le mur de votre choix, l'emplacement des 3 trous du pied de la caméra. Percez 3 trous au niveau du marquage. Ce faisant, veillez à n'endommager aucun câble ou conduit dans le mur. Insérez 3 chevilles et vissez fermement le support à l'aide des 3 vis. Orientez la caméra et fixez-la dans sa position en tournant la vis de réglage dans le sens des aiguilles d'une montre.

Branchement de l'adaptateur secteur

Branchez l'adaptateur secteur au port d'alimentation de la caméra et connectez-le à l'alimentation.

Télécharger l'application

L'utilisation du produit requiert une application capable d'établir une connexion entre votre caméra et votre appareil mobile. Pour cela, nous recommandons l'application gratuite **Pano360S**. Recherchez cette dernière dans Google Play Store (Android) ou dans l'App-Store (iOS) et installez-la sur votre appareil mobile.

Utilisation

Créer un compte sur l'application

1. Assurez-vous que votre smartphone est connecté à votre réseau internet sans fil.
2. Ouvrez l'application et appuyez sur **Enregistrer**.
3. Saisissez un nom d'utilisateur et un mot de passe.
4. Si vous le souhaitez, vous pouvez alors saisir votre adresse e-mail. En cas d'oubli de votre mot de passe, vous pouvez vous le faire envoyer à cette adresse. Vous pouvez également passer cette étape.

Connecter la caméra

Activez la caméra puis patientez pendant 60 secondes environ, jusqu'à ce qu'elle se mette en mode Veille. Vous avez trois possibilités pour connecter votre caméra :

Configuration par point d'accès hotspot (iOS) :

1. Démarrez l'application **Pano360s**. Sur l'écran d'accueil de l'application, appuyez sur le symbole + et sélectionnez **Ajouter un nouvel appareil**.
2. Appuyez sur **Aller à la liste wifi**.
3. Placez la caméra en mode Hotspot en maintenant la touche Reset appuyée pendant 6 à 10 secondes. Le voyant LED clignote lentement. Il peut être nécessaire de maintenir la touche Reset enfoncée pendant 20 secondes environ pour restaurer les paramètres d'usine de la caméra. Le voyant LED s'éteint pendant 10 secondes et recommence à briller plus tard. Après un délai de mise en route d'environ 60 secondes, votre caméra se trouve en mode Point d'accès hotspot. Le voyant LED clignote lentement.
4. Ouvrez le menu des réglages wifi de votre appareil mobile, et recherchez **IPCFXXXXXXXXXXXXXX**. Connectez les appareils.
5. Revenez à l'application.
6. Saisissez le SSID (nom réseau) et le mot de passe de votre routeur.
7. Appuyez en haut à droite sur **Suivant**.
8. Attendez que la caméra soit connectée au routeur. Cela peut nécessiter un peu de temps (env. 1 min). Entrez si besoin un mot de passe pour sécuriser votre sphère privée et confirmez-le. Appuyez ensuite sur **Okay**.
9. Si besoin, redémarrez l'application.
10. Votre caméra s'affiche alors sur la page d'accueil



NOTE :

Notez que la caméra ne prend en charge que le wifi 2,4 G.

Configuration par point d'accès hotspot (Android) :

1. Démarrez l'application.
2. Sur l'écran d'accueil de l'application, appuyez sur le symbole +.
3. Appuyez sur **Ajouter un appareil**.
4. Votre caméra est affichée en bas comme appareil disponible. Appuyez sur l'ID de l'appareil (par exemple 1086536214).
5. Dans la liste, appuyez sur le réseau de votre choix. Si besoin, saisissez le SSID (nom du réseau) et le mot de passe.
6. Appuyez en haut à droite sur **Suivant**.
7. Patientez jusqu'à ce que la configuration soit terminée. Cela peut nécessiter un peu de temps. En cas d'échec du processus, répétez ce dernier.
8. Une fois la connexion effectuée, il vous est demandé si vous souhaitez créer un mot de passe pour la caméra. Ajoutez-le, ou bien passez ce processus.
9. Dans la fenêtre suivante, appuyez sur **Confirmer**. Votre caméra s'affiche alors sur la page d'accueil.

Connexion par câble réseau :

Branchez une extrémité du câble réseau au port LAN de la caméra, et l'autre extrémité à votre routeur. Procédez ensuite comme suit :

1. Démarrez l'application.
2. Sur l'écran d'accueil de l'application, appuyez sur le symbole +.
3. Appuyez sur **Ajout d'un dispositif réseau.**
4. Appuyez sur **Ajouter l'appareil par le réseau.**
5. Votre caméra est affichée en bas comme appareil disponible.
6. Appuyez en haut à droite sur **Terminer.**
7. Sur la page suivante, vous pouvez renommer l'appareil et le pourvoir d'un mot de passe (facultatif). Appuyez ensuite en haut à droite sur **Terminer.**
8. Une fois la connexion établie, votre caméra s'affiche sur la page d'accueil.

Dépannage

La connexion entre l'application et la caméra se fait avec difficultés.

Réinitialisez l'appareil. Pour ce faire, appuyez pendant 20 secondes sur la touche Reset de votre caméra. Le voyant LED s'éteint pendant 10 secondes et recommence ensuite à briller plus tard. Les paramètres d'usine de la caméra sont alors restaurés avec succès. Connectez à nouveau les appareils.

Protection des données

Avant de transférer l'appareil à un tiers, de le faire réparer ou même de le renvoyer, il est impératif d'effectuer les étapes suivantes :

- Supprimez toutes les données.
- Restaurez les réglages par défaut de l'appareil.
- Supprimez l'appareil de l'application.

L'application comporte l'explication des raisons pour lesquelles certaines données personnelles ou certaines autorisations sont requises pour l'enregistrement.

Caractéristiques techniques

Alimentation	100 – 240 V, 50/60 HZ, 0,5 A
Résolution	2048 x 1536 px
Angle de vue	180° (horizontal / vertical)
MicroSD	Jusqu'à 64 Go
LED de vision nocturne	12
Portée de la vision nocturne	15 m
Température de fonctionnement	0 °C – 50 °C
Indice de protection	IP66
Dimensions	275 x 60 mm
Poids	430 g

Contrat de licence logiciel libre

Ce produit contient un logiciel distribué entièrement ou partiellement sous licence publique générale GNU, Version 2 (GPL). Vous trouverez ci-après l'intégralité de la version actuelle de ce texte de licence. Puisqu'il s'agit d'un logiciel libre de droits, ses développeurs déclinent toute responsabilité en cas de dégâts ou dommages (physiques ou moraux) dus à une mauvaise utilisation. Veuillez noter que la garantie du matériel n'est bien entendu pas concernée. Si vous avez des questions, n'hésitez pas à nous contacter. Pour cela, rendez-vous sur <https://www.pearl.fr>.

Avertissement

Ce contrat est une licence de logiciel libre issue d'une concertation entre ses auteurs afin que le respect de deux grands principes préside à sa rédaction :

- * d'une part, le respect des principes de diffusion des logiciels libres : accès au code source, droits étendus conférés aux utilisateurs,

- * d'autre part, la désignation d'un droit applicable, le droit français, auquel elle est conforme, tant au regard du droit de la responsabilité civile que du droit de la propriété intellectuelle et de la protection qu'il offre aux auteurs et titulaires des droits patrimoniaux sur un logiciel.

Les auteurs de la licence CeCILL (pour Ce[a] C[nrs] I[nria] L[ogiciel] L[ibre]) sont : Commissariat à l'Énergie Atomique - CEA, établissement public de recherche à caractère scientifique, technique et industriel, dont le siège est situé 25 rue Leblanc, immeuble Le Ponant D, 75015 Paris.

Centre National de la Recherche Scientifique - CNRS, établissement public à caractère scientifique et technologique, dont le siège est situé 3 rue Michel-Ange, 75794 Paris cedex 16.

Institut National de Recherche en Informatique et en Automatique - INRIA, établissement public à caractère scientifique et technologique, dont le siège est situé Domaine de Voluceau, Rocquencourt, BP 105, 78153 Le Chesnay cedex.

Préambule

Ce contrat est une licence de logiciel libre dont l'objectif est de conférer aux utilisateurs la liberté de modification et de redistribution du logiciel régi par cette licence dans le cadre d'un modèle de diffusion en logiciel libre.

L'exercice de ces libertés est assorti de certains devoirs à la charge des utilisateurs afin de préserver ce statut au cours des redistributions ultérieures.

L'accessibilité au code source et les droits de copie, de modification et de redistribution qui en découlent ont pour contrepartie de n'offrir aux utilisateurs qu'une garantie limitée et de ne faire peser sur l'auteur du logiciel, le titulaire des

droits patrimoniaux et les concédants successifs qu'une responsabilité restreinte. A cet égard l'attention de l'utilisateur est attirée sur les risques associés au chargement, à l'utilisation, à la modification et/ou au développement et à la reproduction du logiciel par l'utilisateur étant donné sa spécificité de logiciel libre, qui peut le rendre complexe à manipuler et qui le réserve donc à des développeurs ou des professionnels avertis possédant des connaissances informatiques approfondies. Les utilisateurs sont donc invités à charger et tester l'adéquation du logiciel à leurs besoins dans des conditions permettant d'assurer la sécurité de leurs systèmes et/ou de leurs données et, plus généralement, à l'utiliser et l'exploiter dans les mêmes conditions de sécurité. Ce contrat peut être reproduit et diffusé librement, sous réserve de le conserver en l'état, sans ajout ni suppression de clauses.

Ce contrat est susceptible de s'appliquer à tout logiciel dont le titulaire des droits patrimoniaux décide de soumettre l'exploitation aux dispositions qu'il contient.

Article 1 - DÉFINITIONS

Dans ce contrat, les termes suivants, lorsqu'ils seront écrits avec une lettre capitale, auront la signification suivante :

Contrat : désigne le présent contrat de licence, ses éventuelles versions postérieures et annexes.

Logiciel : désigne le logiciel sous sa forme de Code Objet et/ou de Code Source et le cas échéant sa documentation, dans leur état au moment de l'acceptation du Contrat par le Licencié.

Logiciel Initial : désigne le Logiciel sous sa forme de Code Source et éventuellement de Code Objet et le cas échéant sa documentation, dans leur état au moment de leur première diffusion sous les termes du Contrat.

Logiciel Modifié : désigne le Logiciel modifié par au moins une Contribution.

Code Source : désigne l'ensemble des instructions et des lignes de programme du Logiciel et auquel l'accès est nécessaire en vue de modifier le Logiciel.

Code Objet : désigne les fichiers binaires issus de la compilation du Code Source.

Titulaire : désigne le ou les détenteurs des droits patrimoniaux d'auteur sur le Logiciel Initial.

Licencié : désigne le ou les utilisateurs du Logiciel ayant accepté le Contrat.

Contributeur : désigne le Licencié auteur d'au moins une Contribution.

Concédant : désigne le Titulaire ou toute personne physique ou morale distribuant le Logiciel sous le Contrat.

Contribution : désigne l'ensemble des modifications, corrections, traductions, adaptations et/ou nouvelles fonctionnalités intégrées dans le Logiciel par tout Contributeur, ainsi que tout Module Interne.

Module : désigne un ensemble de fichiers sources y compris leur documentation qui permet de réaliser des fonctionnalités ou services supplémentaires à ceux

fournis par le Logiciel.

Module Externe : désigne tout Module, non dérivé du Logiciel, tel que ce Module et le Logiciel s'exécutent dans des espaces d'adressage différents, l'un appelant l'autre au moment de leur exécution.

Module Interne : désigne tout Module lié au Logiciel de telle sorte qu'ils s'exécutent dans le même espace d'adressage.

GNU GPL : désigne la GNU General Public License dans sa version 2 ou toute version ultérieure, telle que publiée par Free Software Foundation Inc.

Parties : désigne collectivement le Licencié et le Concédant.

Ces termes s'entendent au singulier comme au pluriel.

Article 2 - OBJET

Le Contrat a pour objet la concession par le Concédant au Licencié d'une licence non exclusive, cessible et mondiale du Logiciel telle que définie ci-après à l'article 5 pour toute la durée de protection des droits portant sur ce Logiciel.

Article 3 - ACCEPTATION

3.1 L'acceptation par le Licencié des termes du Contrat est réputée acquise du fait du premier des faits suivants :

* (i) le chargement du Logiciel par tout moyen notamment par téléchargement à partir d'un serveur distant ou par chargement à partir d'un support physique;

* (ii) le premier exercice par le Licencié de l'un quelconque des droits concédés par le Contrat.

3.2 Un exemplaire du Contrat, contenant notamment un avertissement relatif aux spécificités du Logiciel, à la restriction de garantie et à la limitation à un usage par des utilisateurs expérimentés a été mis à disposition du Licencié préalablement à son acceptation telle que définie à l'article 3.1 ci-dessus et le Licencié reconnaît en avoir pris connaissance.

Article 4 - ENTRÉE EN VIGUEUR ET DURÉE

4.1 ENTRÉE EN VIGUEUR

Le Contrat entre en vigueur à la date de son acceptation par le Licencié telle que définie en 3.1.

4.2 DURÉE

Le Contrat produira ses effets pendant toute la durée légale de protection des droits patrimoniaux portant sur le Logiciel.

Article 5 - ÉTENDUE DES DROITS CONCÉDÉS

Le Concédant concède au Licencié, qui accepte, les droits suivants sur le Logiciel pour toutes destinations et pour la durée du Contrat dans les conditions ci-après

détaillées. Par ailleurs, si le Concédant détient ou venait à détenir un ou plusieurs brevets d'invention protégeant tout ou partie des fonctionnalités du Logiciel ou de ses composants, il s'engage à ne pas opposer les éventuels droits conférés par ces brevets aux Licenciés successifs qui utiliseraient, exploiteraient ou modifieraient le Logiciel. En cas de cession de ces brevets, le Concédant s'engage à faire reprendre les obligations du présent alinéa aux cessionnaires.

5.1 DROIT D'UTILISATION

Le Licencié est autorisé à utiliser le Logiciel, sans restriction quant aux domaines d'application, étant ci-après précisé que cela comporte :

1. la reproduction permanente ou provisoire du Logiciel en tout ou partie par tout moyen et sous toute forme.

2. le chargement, l'affichage, l'exécution, ou le stockage du Logiciel sur tout support.

3. la possibilité d'en observer, d'en étudier, ou d'en tester le fonctionnement afin de déterminer les idées et principes qui sont à la base de n'importe quel élément de ce Logiciel; et ceci, lorsque le Licencié effectue toute opération de chargement, d'affichage, d'exécution, de transmission ou de stockage du Logiciel qu'il est en droit d'effectuer en vertu du Contrat.

5.2 DROIT D'APPORTER DES CONTRIBUTIONS

Le droit d'apporter des Contributions comporte le droit de traduire, d'adapter, d'arranger ou d'apporter toute autre modification au Logiciel et le droit de reproduire le logiciel en résultant. Le Licencié est autorisé à apporter toute Contribution au Logiciel sous réserve de mentionner, de façon explicite, son nom en tant qu'auteur de cette Contribution et la date de création de celle-ci.

5.3 DROIT DE DISTRIBUTION

Le droit de distribution comporte notamment le droit de diffuser, de transmettre et de communiquer le Logiciel au public sur tout support et par tout moyen ainsi que le droit de mettre sur le marché à titre onéreux ou gratuit, un ou des exemplaires du Logiciel par tout procédé. Le Licencié est autorisé à distribuer des copies du Logiciel, modifié ou non, à des tiers dans les conditions ci-après détaillées.

5.3.1 DISTRIBUTION DU LOGICIEL SANS MODIFICATION

Le Licencié est autorisé à distribuer des copies conformes du Logiciel, sous forme de Code Source ou de Code Objet, à condition que cette distribution respecte les dispositions du Contrat dans leur totalité et soit accompagnée :

1. d'un exemplaire du Contrat,

2. d'un avertissement relatif à la restriction de garantie et de responsabilité du Concédant telle que prévue aux articles 8 et 9, et que, dans le cas où seul le Code Objet du Logiciel est redistribué, le Licencié permette aux futurs Licenciés

d'accéder facilement au Code Source complet du Logiciel en indiquant les modalités d'accès, étant entendu que le coût additionnel d'acquisition du Code Source ne devra pas excéder le simple coût de transfert des données.

5.3.2 DISTRIBUTION DU LOGICIEL MODIFIÉ

Lorsque le Licencié apporte une Contribution au Logiciel, les conditions de distribution du Logiciel Modifié en résultant sont alors soumises à l'intégralité des dispositions du Contrat. Le Licencié est autorisé à distribuer le Logiciel Modifié, sous forme de code source ou de code objet, à condition que cette distribution respecte les dispositions du Contrat dans leur totalité et soit accompagnée :

1. d'un exemplaire du Contrat,
2. d'un avertissement relatif à la restriction de garantie et de responsabilité du Concedant telle que prévue aux articles 8 et 9, et que, dans le cas où seul le code objet du Logiciel Modifié est redistribué, le Licencié permette aux futurs Licenciés d'accéder facilement au code source complet du Logiciel Modifié en indiquant les modalités d'accès, étant entendu que le coût additionnel d'acquisition du code source ne devra pas excéder le simple coût de transfert des données.

5.3.3 DISTRIBUTION DES MODULES EXTERNES

Lorsque le Licencié a développé un Module Externe les conditions du Contrat ne s'appliquent pas à ce Module Externe, qui peut être distribué sous un contrat de licence différent.

5.3.4 COMPATIBILITÉ AVEC LA LICENCE GNU GPL

Le Licencié peut inclure un code soumis aux dispositions d'une des versions de la licence GNU GPL dans le Logiciel modifié ou non et distribuer l'ensemble sous les conditions de la même version de la licence GNU GPL.

Le Licencié peut inclure le Logiciel modifié ou non dans un code soumis aux dispositions d'une des versions de la licence GNU GPL et distribuer l'ensemble sous les conditions de la même version de la licence GNU GPL.

Article 6 - PROPRIÉTÉ INTELLECTUELLE

6.1 SUR LE LOGICIEL INITIAL

Le Titulaire est détenteur des droits patrimoniaux sur le Logiciel Initial. Toute utilisation du Logiciel Initial est soumise au respect des conditions dans lesquelles le Titulaire a choisi de diffuser son œuvre et nul autre n'a la faculté de modifier les conditions de diffusion de ce Logiciel Initial. Le Titulaire s'engage à ce que le Logiciel Initial reste au moins régi par le Contrat et ce, pour la durée visée à l'article 4.2.

6.2 SUR LES CONTRIBUTIONS

Le Licencié qui a développé une Contribution est titulaire sur celle-ci des droits de propriété intellectuelle dans les conditions définies par la législation applicable.

6.3 SUR LES MODULES EXTERNES

Le Licencié qui a développé un Module Externe est titulaire sur celui-ci des droits de propriété intellectuelle dans les conditions définies par la législation applicable et reste libre du choix du contrat régissant sa diffusion.

6.4 DISPOSITIONS COMMUNES

Le Licencié s'engage expressément :

1. à ne pas supprimer ou modifier de quelque manière que ce soit les mentions de propriété intellectuelle apposées sur le Logiciel;

2. à reproduire à l'identique lesdites mentions de propriété intellectuelle sur les copies du Logiciel modifié ou non.

Le Licencié s'engage à ne pas porter atteinte, directement ou indirectement, aux droits de propriété intellectuelle du Titulaire et/ou des Contributeurs sur le Logiciel et à prendre, le cas échéant, à l'égard de son personnel toutes les mesures nécessaires pour assurer le respect des dits droits de propriété intellectuelle du Titulaire et/ou des Contributeurs.

Article 7 - SERVICES ASSOCIÉS

7.1 Le Contrat n'oblige en aucun cas le Concédant à la réalisation de prestations d'assistance technique ou de maintenance du Logiciel. Cependant le Concédant reste libre de proposer ce type de services. Les termes et conditions d'une telle assistance technique et/ou d'une telle maintenance seront alors déterminés dans un acte séparé. Ces actes de maintenance et/ou assistance technique n'engageront que la seule responsabilité du Concédant qui les propose.

7.2 De même, tout Concédant est libre de proposer, sous sa seule responsabilité, à ses licenciés une garantie, qui n'engagera que lui, lors de la redistribution du Logiciel et/ou du Logiciel Modifié et ce, dans les conditions qu'il souhaite. Cette garantie et les modalités financières de son application feront l'objet d'un acte séparé entre le Concédant et le Licencié.

Article 8 - RESPONSABILITÉ

8.1 Sous réserve des dispositions de l'article 8.2, le Licencié a la faculté, sous réserve de prouver la faute du Concédant concerné, de solliciter la réparation du préjudice direct qu'il subirait du fait du Logiciel et dont il apportera la preuve.

8.2 La responsabilité du Concédant est limitée aux engagements pris en application du Contrat et ne saurait être engagée en raison notamment :

(i) des dommages dus à l'inexécution, totale ou partielle, de ses obligations par le Licencié, (ii) des dommages directs ou indirects découlant de l'utilisation ou des performances du Logiciel subis par le Licencié et (iii) plus généralement d'un

quelconque dommage indirect. En particulier, les Parties conviennent expressément que tout préjudice financier ou commercial (par exemple perte de données, perte de bénéfices, perte d'exploitation, perte de clientèle ou de commandes, manque à gagner, trouble commercial quelconque) ou toute action dirigée contre le Licencié par un tiers, constitue un dommage indirect et n'ouvre pas droit à réparation par le Concédant.

Article 9 - GARANTIE

9.1 Le Licencié reconnaît que l'état actuel des connaissances scientifiques et techniques au moment de la mise en circulation du Logiciel ne permet pas d'en tester et d'en vérifier toutes les utilisations ni de détecter l'existence d'éventuels défauts. L'attention du Licencié a été attirée sur ce point sur les risques associés au chargement, à l'utilisation, la modification et/ou au développement et à la reproduction du Logiciel qui sont réservés à des utilisateurs avertis. Il relève de la responsabilité du Licencié de contrôler, par tous moyens, l'adéquation du produit à ses besoins, son bon fonctionnement et de s'assurer qu'il ne causera pas de dommages aux personnes et aux biens.

9.2 Le Concédant déclare de bonne foi être en droit de concéder l'ensemble des droits attachés au Logiciel (comprenant notamment les droits visés à l'article 5).

9.3 Le Licencié reconnaît que le Logiciel est fourni "en l'état" par le Concédant sans autre garantie, expresse ou tacite, que celle prévue à l'article 9.2 et notamment sans aucune garantie sur sa valeur commerciale, son caractère sécurisé, innovant ou pertinent. En particulier, le Concédant ne garantit pas que le Logiciel est exempt d'erreur, qu'il fonctionnera sans interruption, qu'il sera compatible avec l'équipement du Licencié et sa configuration logicielle ni qu'il remplira les besoins du Licencié.

9.4 Le Concédant ne garantit pas, de manière expresse ou tacite, que le Logiciel ne porte pas atteinte à un quelconque droit de propriété intellectuelle d'un tiers portant sur un brevet, un logiciel ou sur tout autre droit de propriété. Ainsi, le Concédant exclut toute garantie au profit du Licencié contre les actions en contrefaçon qui pourraient être diligentées au titre de l'utilisation, de la modification, et de la redistribution du Logiciel. Néanmoins, si de telles actions sont exercées contre le Licencié, le Concédant lui apportera son aide technique et juridique pour sa défense. Cette aide technique et juridique est déterminée au cas par cas entre le Concédant concerné et le Licencié dans le cadre d'un protocole d'accord. Le Concédant dégage toute responsabilité quant à l'utilisation de la dénomination du Logiciel par le Licencié. Aucune garantie n'est apportée quant à l'existence de droits antérieurs sur le nom du Logiciel et sur l'existence d'une marque.

Article 10 - RÉSILIATION

10.1 En cas de manquement par le Licencié aux obligations mises à sa charge par le Contrat, le Concédant pourra résilier de plein droit le Contrat trente (30) jours après notification adressée au Licencié et restée sans effet.

10.2 Le Licencié dont le Contrat est résilié n'est plus autorisé à utiliser, modifier ou distribuer le Logiciel. Cependant, toutes les licences qu'il aura concédées antérieurement à la résiliation du Contrat resteront valides sous réserve qu'elles aient été effectuées en conformité avec le Contrat.

Article 11 - DISPOSITIONS DIVERSES

11.1 CAUSE EXTÉRIEURE

Aucune des Parties ne sera responsable d'un retard ou d'une défaillance d'exécution du Contrat qui serait dû à un cas de force majeure, un cas fortuit ou une cause extérieure, telle que, notamment, le mauvais fonctionnement ou les interruptions du réseau électrique ou de télécommunication, la paralysie du réseau liée à une attaque informatique, l'intervention des autorités gouvernementales, les catastrophes naturelles, les dégâts des eaux, les tremblements de terre, le feu, les explosions, les grèves et les conflits sociaux, l'état de guerre...

11.2 Le fait, par l'une ou l'autre des Parties, d'omettre en une ou plusieurs occasions de se prévaloir d'une ou plusieurs dispositions du Contrat, ne pourra en aucun cas impliquer renonciation par la Partie intéressée à s'en prévaloir ultérieurement.

11.3 Le Contrat annule et remplace toute convention antérieure, écrite ou orale, entre les Parties sur le même objet et constitue l'accord entier entre les Parties sur cet objet. Aucune addition ou modification aux termes du Contrat n'aura d'effet à l'égard des Parties à moins d'être faite par écrit et signée par leurs représentants dûment habilités.

11.4 Dans l'hypothèse où une ou plusieurs des dispositions du Contrat s'avèrerait contraire à une loi ou à un texte applicable, existants ou futurs, cette loi ou ce texte prévaudrait, et les Parties feraient les amendements nécessaires pour se conformer à cette loi ou à ce texte. Toutes les autres dispositions resteront en vigueur. De même, la nullité, pour quelque raison que ce soit, d'une des dispositions du Contrat ne saurait entraîner la nullité de l'ensemble du Contrat.

11.5 LANGUE

Le Contrat est rédigé en langue française et en langue anglaise, ces deux versions faisant également foi.

Article 12 - NOUVELLES VERSIONS DU CONTRAT

12.1 Toute personne est autorisée à copier et distribuer des copies de ce Contrat.

12.2 Afin d'en préserver la cohérence, le texte du Contrat est protégé et ne peut être modifié que par les auteurs de la licence, lesquels se réservent le droit de publier périodiquement des mises à jour ou de nouvelles versions du Contrat, qui posséderont chacune un numéro distinct. Ces versions ultérieures seront susceptibles de prendre en compte de nouvelles problématiques rencontrées par les logiciels libres.

12.3 Tout Logiciel diffusé sous une version donnée du Contrat ne pourra faire l'objet d'une diffusion ultérieure que sous la même version du Contrat ou une version postérieure, sous réserve des dispositions de l'article 5.3.4.

Article 13 - LOI APPLICABLE ET COMPÉTENCE TERRITORIALE

13.1 Le Contrat est régi par la loi française. Les Parties conviennent de tenter de régler à l'amiable les différends ou litiges qui viendraient à se produire par suite ou à l'occasion du Contrat.

13.2 A défaut d'accord amiable dans un délai de deux (2) mois à compter de leur survenance et sauf situation relevant d'une procédure d'urgence, les différends ou litiges seront portés par la Partie la plus diligente devant les Tribunaux compétents de Paris.

Version 2.0 du 2006-09-05

Importé par :

PEARL.GmbH | PEARL-Straße 1-3 | D-79426 Buggingen

Service commercial PEARL France : 0033 (0) 3 88 58 02 02

© REV3 – 20.08.2020 – DD/BS/FR/MF